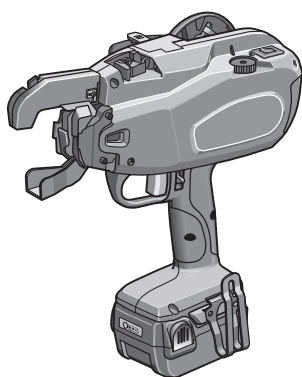


**MAX**<sup>®</sup>

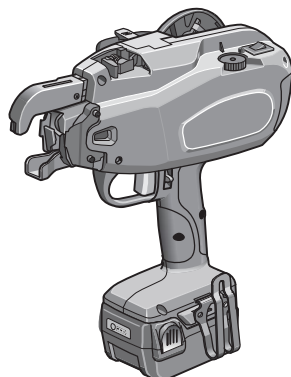
**RE·BAR·TIER**<sup>™</sup>

**RB517<sub>(CE)</sub> RB397<sub>(CE)</sub> RB217<sub>(CE)</sub>**

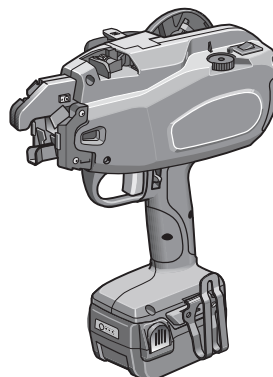
**SARRUSEVARRASTE SIDUMISVAHEND**



**RB517**



**RB397**



**RB217**

**KASUTAMISE JA HOOLDUSE JUHEND**

**EESTI KEELES**



**HOIATUS**

**ENNE SELLE TÖÖRIISTA KASUTAMIST LUGEGE JUHEND TURVAHOIATUSTE JA -  
SUUNISTE KOHTA TEABE SAAMISEKS LÄBI.  
HOIDKE NEID SUUNISEID EDASISEKS VAATAMISEKS TÖÖRIISTA LÄHEDUSES.**

#### MÄRKSONADE SELETUSED

- HOIATUS:** tähistab võimalikku ohtlikku olukorda, mis võib põhjustada surma või tõsiseid vigastusi, kui seda ei väldita.
- ETTEVAATUST:** tähistab võimalikku ohtlikku olukorda, mis võib põhjustada väikseid või mõõdukaid vigastusi, kui seda ei väldita.
- MÄRKUS:** rõhutab tähtsat informatsiooni.

## KASUTAMISE JA HOOLDUSE JUHEND

### REGISTER

1. ÜLDISED ELEKTRILISTE TÖÖRIISTADE TURVAHOIATUSED .....	2
2. RB517/397/217 OHUTUSOMADUSED .....	5
3. TEHNILISED ANDMED .....	11
4. AKU SUUNISED .....	14
5. KASUTUSJUHISED .....	18
6. HOOLDUS .....	27
7. PUHASTAMISJUHEND.....	27
8. HOIUNDAMINE .....	31
9. VEAOTSING/PARANDAMINE .....	32



HOIATUS

ENNE SELLE TÖÖRIISTA KASUTAMIST LUGEGE JUHEND TURVAHOIATUSTE JA -SUUNISTE KOHTA TEABE SAAMISEKS LÄBI.  
HOIDKE NEID SUUNISEID EDASISEKS VAATAMISEKS TÖÖRIISTA LÄHEDUSES.

### 1. ÜLDISED ELEKTRILISTE TÖÖRIISTADE TURVAHOIATUSED



HOIATUS

**LUGEGE LÄBI KÕIK HOIATUSED JA KÕIK SUUNISED.**

Hoiatustest ja suunistest mitte kinnipidamine võib tuua kaas elektrilöögi, süttimise ja/või tõsised vigastused. **Hoidke kõik hoiatused ja suunised hilisemaks uuesti läbivaatamiseks alles.** Hoiatustes mainitud termini "elektriline tööriist" tähistab teie vooluvõrgutoitel (juhtmega) elektrilist tööriista või akutoitel (juhtmeta) elektrilist tööriista.

## 1. TÖÖPIIRKONNA OHUTUS

- Hoidke tööpiirkond puhtana ja hästi valgustatuna. Risustatud või hämarates piirkondades juhtub rohkem õnnetusi.
- Ärge kasutage elektrilisi tööriistu plahvatusohtlikes keskkondades, näiteks kergesti süttivate vedelike, gaaside või tolmu olemasolul. Elektrilised tööriistad tekitavad töötamisel sädemeid, mis võivad tolmu või auru süüdata.
- Ärge laske lastel või kõrvalseisjatel olla töötava tööriista läheduses. Tähelepanu kõrvalejuhtijad võivad pärssida teie kontrollivõimet.

## 2. ELEKTRIOHUTUS

- Elektriliste tööriistade pistikud peavad sobima pistikupesaga. Ärge muutke pistikut mitte mingil moel. Ärge kasutage maandatud elektriliste tööriistadega adapterpistikuid. Muutmata pistikud ning nendega sobivad pistikupesad vähendavad elektrilöögiohtu.
- Vältige kehalist kokkupuudet maandatud pindadega, nagu näiteks torud, radiaatorid ja külmikud. Elektrilöögioht on suurem, kui teie keha on maandatud.
- Ärge jätkke elektrilisi tööriistu vihma või niiskuse kätte. Elektrilisse tööriista sattuv vesi suurendab elektrilöögiohtu.
- Ärge väärkasutage toitejuhet. Ärge kasutage toitejuhet elektrilise tööriista kandmiseks, tõmbamiseks või pistikupesast lahtiühendamiseks. Kaitske toitejuhet kuumuse, õli, teravate servade ning liikuvate osade eest. Kahjustatud või puntras toitejuhtmed suurendavad elektrilöögiohtu.
- Kui elektrilist tööriista kasutatakse õues, tuleb kasutada õues kasutamiseks sobivat pikendusjuhet. Õues kasutamiseks sobiva pikendusjuhtme kasutamine vähendab elektrilöögiohtu.



- Ärge kasutage elektrilist tööriista vihmas, niiskes kohas või pritsiva vee läheduses. Tööriista kasutamine sellistes või sarnastes tingimustes suurendab elektrilöögi, ohtliku tõrke ja ülekuumenemise ohtu. Kui elektrilise

tööriista kasutamine niiskes kohas on vältimatu, kasutage lekkevooluseadmega (RCD) kaitstud vooluvarustust. RCD kasutamine vähendab elektrilöögiohtu.

## 3. ISIKLIK OHUTUS

- Olge tähelepanelik, jälgige, mida te teete ning kasutage elektrilise tööriista kasutamisel kainet mõistust. Ärge kasutage elektrilist tööriista, kui te olete väsinud või siis ravimite, alkoholi või uimastite mõju all. Hetk tähelepanematust elektrilise tööriista kasutamisel võib tuua kaasa tõsiseid kehavigastusi.



- Kasutage isikliku kaitse vahendeid. Kandke alati kaitseprille. Sobivates tingimustes kantud kaitsevahendid, nagu näiteks tolmu mask, mittelibisevad turvasaapad, kiiver, kuulmiskaitse või käekaitse vähendavad isiklike kehavigastusi.
- Vältige kogemata käivitamist. Veenduge, et lüliti on väljas-asendis, enne kui ühendate seadme vooluallika ja/või akuga, võtate kätte või kannate tööriista. Elektriliste tööriistade kandmine sõrme lülitil hoides või lülitiga elektriliste tööriistade voolu alla panemine suurendab õnnetuste toimumise tõenäosust.
- Eemaldage enne elektrilise tööriista sisselülitamist kõik reguleerimisvõtmed või mutrivõtmed. Elektrilise tööriista pöörleva osa külge jäänud mutrivõti või reguleerimisvõti võib tekitada kehalisi vigastusi.
- Ärge küünitage liig kaugele. Säilitage kogu aeg sobivat asendit ja tasakaalu. Sellisel on teil elektrilise tööriista üle ootamatutes olukordades parem kontroll.

- Riituge kohaselt. Ärge kandke lahtisi riideid või ehteid. Hoidke oma juuksed, riided ja kindad liikuvatest esemetest eemal. Lahtised riided, ehted või pikad juuksed võivad jääda masina liikuvate osade vahele.
- Kui seadmel on olemas ühendus tolmu väljatõmbamise ja kogumise vahendite ühendamiseks, siis veenduge, et need on ühendatud ning neid kasutatakse õigesti. Tolmukogumise kasutamine vähendab tolmu seotud ohte.

#### 4. ELEKTRILISE TÖÖRIISTA KASUTAMINE JA HOOLDAMINE

- Ärge rakendage elektrilise tööriista suhtes jõudu. Kasutage oma vajadusteks sobivat elektrilist tööriista. Õige tööriist teeb töö ära hõlpsamini ja ohutumalt kiirusega, milleks ta on ette nähtud.
- Ärge kasutage elektrilist tööriista, kui lüliti ei lülita seda sisse ja välja. Kõik elektrilised tööriistad, mida ei ole lülitiga võimalik juhtida, on ohtlikud ning tuleb ära remontida.
- Eraldage pistik vooluvõrgu pistikupesast ja/või aku elektrilisest tööriistast välja enne võimalike reguleerimiste tegemist, tarvikute vahetamist või elektrilise tööriista hoiundamist. Sellised ennetavad ohutusmeetmed vähendavad elektrilise tööriista juhusliku käivitamise ohtu.
- Hoidke kasutuses mitteolevad elektrilised tööriistad väljaspool laste käeulatus ja ärge lubage elektrilise tööriista või käesoleva juhendiga kursis mitteolevatel isikutel elektrilist tööriista kasutada. Elektrilised tööriistad on kogenematute kasutajate käes ohtlikud.
- Elektriliste tööriistade hooldamine. Kontrollige liikuvate detailide mitte joendusolekut või kinnijäämist, detailide purunemist või teisi asjaolusid, mis võivad tööriista töötamist mõjutada. Kahjustuste korral laske elektriline tööriist enne kasutamist ära parandada. Paljud õnnetused on põhjustanud halvasti hooldatud tööriistad.
- Hoidke lõikamistööriistad teravad ja puhtad. Õigesti hooldatud ja teravate lõikeservadega lõikamistööriistad jäävad vähem tõenäoliselt kinni ning neid on hõlpsam kontrollida.

- Kasutage elektrilist tööriista, tarvikuid, tööriistaotsi jms kooskõlas käesoleva juhendiga, võttes arvesse töötingimusi ning tehtavat tööd. Elektrilise tööriista kasutamine selleks mitte ettenähtud tööülesannete puhul võib tuua kaasa ohtliku olukorra.

#### 5. AKUTOITEGA TÖÖRIISTA KASUTAMINE JA HOOLDAMINE



- ÄRGE VISAKE AKUKOMPLEKTE/AKUSID TULLE EGA VETTE. Akukomplektid/akud tuleb koguda kokku, ümber töödelda ning utiliseerida keskkonnasõbralikul viisil.



- KAITSKE AKUSID KUUMUSE, PIDEVA PÄIKESEKIIRGUSE NING TULE EEST. Plahvatuse oht.



- LAADIGE AKUKOMPLEKTI TEMPERatuurivahemikus 5 °C (41 °F) KUNI 40 °C (104 °F).



- ÄRGE UTILISEERIGE ELEKTRILISI TÖÖRIISTU KOOS OLMEPRÜGIGA. Vastavalt Euroopa Direktiivile 2002/96/EÜ, mis käsitleb elektriliste ja elektrooniliste seadmete utiliseerimist ja selle rakendusi kohalikus seadusandluses, tuleb kasutuskõlbmatud elektrilised tööriistad koguda eraldi kokku ning utiliseerida need keskkonna suhtes õigel moel.

- **DEFEKTSED VÕI MITTETÖÖTAVAD AKUKOMPLEKTID/AKUD TULEB TÖÖDELDA ÜMBER DIREKTIIVI 2006/66/EÜ KOHASELT.**

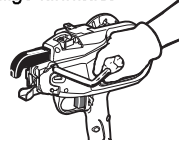
- **Laadige ainult tootja ettenähtud laadijaga.** Ühele akukomplektile sobiv laadija võib teist tüüpi akukomplekti juures kasutamisel tekitada süttimisohu.
- **Kasutage elektrilisi tööriistu ainult koos selleks ettenähtud akukomplektidega.** Teiste akukomplektide kasutamine võib tuua kaasa vigastuste või süttimise ohu.
- **Hoidke mittekasutatav akukomplekt eemal metallist esemetest, näiteks kirjaklambritest, müntidest, võtmetest, viilidest, kruvidest või teistest väikestest metallist esemetest, mis võivad ühendada ühe kontakti teisega.** Akukontaktide kokkuühendamine võib põhjustada süttimise või põlengu.
- **Väärtingimustes võib patareist vedelikku välja tungida; vältige sellega kokkupuutumist. Kokkupuutumise korral loputage veega. Vedeliku sattumisel silma tuleb pöörduda arsti poole.** Akust väljatungiv vedelik võib põhjustada ärritusi või põletusi.

## 6. TEENINDUS

- Laske oma elektrilist tööriista hooldada kvalifitseeritud remonditehnikul, kasutades ainult identseid tagavaraosi. Sellisel puhul on tagatud elektrilise tööriista ohutuse säilimine.

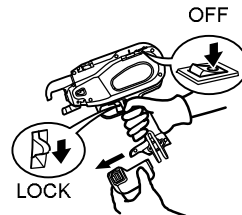
## 2. RB517/397/217 OHUTUSOMADUSED

Kontrollige kinnitust



### 1. ENNE AKUKOMPLEKTI KINNITAMIST KONTROLLIGE TÖÖRIISTA OSASID

- Kontrollige, kas kruvid on korralikult kinnitatud. Lahtised kruvid võivad põhjustada õnnetusi või purunemist. Kui kruvi on lahti, siis kinnitage see korralikult.
- Kontrollige, kas osad on kahjustatud. Osad kuluvad kasutamise ajal. Kontrollige samuti, kas tööriistas on puuduvaid, defekteid või halva kvaliteediga osasid. Kui osa tuleb välja vahetada või seda parandada, siis ostke asendusosa volitatud MAX Co., Ltd. edasimüüjalt. Kasutage ainult originaalseid volitatud vahetusosasid.



### 2. KUI VAHETATE VÕI REGULEERITE TÖÖRIISTA HÄIRETE TEKKIMISEL SIDUMISTRAATI JA KUI TÖÖRIISTA PARAJASTI EI KASUTATA, SIIS LÜLITAGE KINDLASTI PEALÜLITI PÄÄSTIKU LUKUSTAMISEKS ASENDISSE OFF JA LAHUTAGE AKUKOMPLEKT.

Seadme sellises olukorras sisselülitatuks jätmine võib põhjustada rikkeid või kahjustusi.



### 3. HOIDKE SÕRMED JA KEHAOSAD ALATI SÖÖTMISVARREST JA KOOLUTAMISSUUNAJAST EEMAL

Selle suunise eiramise tulemuseks võivad olla tõsised vigastused.



**4. HOIDKE SÕRMED JA KEHAOSAD TÖÖRIISTA KASUTAMISE AJAL SIDUMISTRAADI POOLIST EEMAL**

Selle suunise eiramise tulemuseks võivad olla tõsised vigastused.



**5. ÄRGE SUUNAKE TÖÖRIISTA KELLEGI POOLE**

Kui tööriist satub kontakti kasutaja või tema läheduses töötava isikuga, võivad tekkida vigastused. Olge tööriistaga töötamise ajal eriti ettevaatlikud, et vältida käte, jalgade ja muude kehaosade tööriista varre lähedusse toomist.



**6. KUI TE TÖÖRIISTA EI KASUTA, SIIS HOIDKE SÕRMED PÄÄSTIKUST EEMAL**

Kui seda mitte teha, võib tööriist ootamatult siduda ning põhjustada seeläbi tõsiseid vigastusi.



**7. ÄRGE KUNAGI KASUTAGE TÖÖRIISTA EBATAVALISTE ASJAOLUDE ILMNEMISEL**

Kui tööriist ei ole heas töökorras või kui märkate ebatavalisi asjaolusid, siis lülitage see kohe välja (määrake pealüliti asendisse OFF), lukustage päästik ja laske tööriista kontrollida ja parandada.



**8. KUI TÖÖRIIST TÖÖTAB PÄRAST AKU PAIGALDAMIST ILMA PÄÄSTIKUT VAJUTAMATA VÕI KUI KASUTAJA MÄRKAB EBATAVALIST KUUMUST, LÖHNA VÕI HELI, SIIS LÕPETAGE KASUTAMINE**

Selle suunise eiramise tulemuseks võivad olla tõsised vigastused. Pöörduge turvakontrolli tegemiseks müüja poole.



**9. ÄRGE KUNAGI PROOVIGE TÖÖRIISTA MUUTA**

Tööriista muutmine piirab selle töövõimet ning kasutamisturvalisust. Kõik muutused võivad põhjustada tõsiseid vigastusi ning tühistada tööriista garantii.



**10. HOIDKE TÖÖRIISTA HEAS TÖÖKORRAS**

Kasutusturvalisuse ja parima töövõime tagamiseks vältige tööriista kulumist ja kahjustusi. Hoidke tööriista käepide puhtana, eriti vältige õli ja rasva plekke.

### 11. KASUTAGE AINULT VOLITATUD AKUKOMPLEKTI

Kui tööriist on ühendatud toiteallikaga, mis ei ole volitatud akukomplekt, näiteks laetava aku, kuivelementaku või autoakuga, siis võib tööriist kahjustuda, katki minna, üle kuumeneda või isegi süttida. Ärge ühendage tööriista ühegi toiteallikaga peale lubatud akukomplekti.

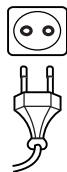
### 12. MAKSIMAALSE TÖÖVÕIME TAGAMISEKS LAADIGE AKU ENNE KASUTAMIST TÄIELIKULT

Kui akukomplekt on uus või seda pole pikka aega kasutatud, võib see olla tühjenenud ning vajada täieliku laetuse tagamiseks laadimist. Enne tööriista kasutamist laadige akukomplekti MAXi akulaadijaga.

### 13. AKU LAADIMISE ETTEVAATUSABINÕUD

#### 1 Kasutage ainult MAXi akulaadijat ja MAXi akukomplekti.

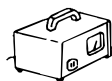
Selle suunise eiramise tulemusena võib aku üle kuumeneda või süttida, mis võib põhjustada tõsiseid vigastusi.



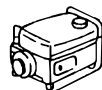
VAHELDUVVOOL  
220~240 V

#### 2 Laadige akut seinakontaktist vahelduvvooluga vahemikus 220 V ja 240 V

Selle suunise eiramise tulemusena võib tekkida ülekuumenemine või ebapiisav laadimine, mis võib põhjustada tõsiseid vigastusi.



#### 3 Ärge kunagi kasutage transformaatorit



#### 4 Ärge kunagi ühendage akulaadijat mootorgeneraatori alalisvoolu toiteallikaga

Laadija läheb katki või saab põletustest kahjustusi.



#### 5 Vältige akukomplekti laadimist vihmas, niiskes kohas või pritsiva vee läheduses

Niiske või märja akukomplekti laadimine põhjustab elektrilöögi või lühise, mis võib põhjustada põletusi ning isegi tööriista süttimist.



#### 6 Ärge puudutage toitejuhet või pistikut märja käe või kindaga

See võib põhjustada elektrilöögist tulenevaid vigastusi.

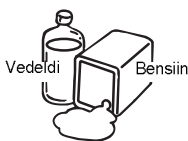


#### 7 Ärge asetage akulaadijale laadimise ajal riiet või muud katet

See põhjustab ülekuumenemist ja põletusest tulenevaid kahjustusi ning Laadija võib isegi süttida.



**8 Hoidke akukomplekt ja akulaadija kuumusest ja leekidest eemal**

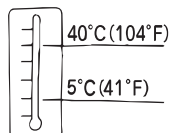


**9 Ärge laadige akukomplekti kergesti süttivate materjalide läheduses**



**10 Laadige akukomplekti korralikult õhutatud kohas**

Vältige akukomplekti laadimist otsese päikesevalguse käes.



**11 Laadige akukomplekti temperatuurivahemikus 5 °C (41°F) kuni 40 °C (104°F)**



15minutit

**12 Vältige akulaadija pidevat kasutamist**

Laske Laadijal laadimiskordade vahel 15 minutit seista, et vältida häireid seadme kasutamisel.



**13 Kõik ventilatsiooniavad või akukomplekti avaust blokeerivad objektid võivad põhjustada elektrilööki või häireid kasutamisel**

Kasutage laadijat tolmust ja muudest võõrmaterjalidest vabas keskkonnas.



**14 Käsitsege toitejuhet ettevaatlikult**

Ärge kandke akulaadijat selle juhtmest kinni hoides. Ärge hoidke seinakontaktist lahutamisel toitejuhtmest kinni; see kahjustab juhet ning võib traadi purunemise tõttu põhjustada lühiseid. Ärge lubage toitejuhtmel sattuda kontakti terava servaga tööriistade, kuumade materjalide, õli või rasvaga. Kahjustatud juhet tuleb parandada või see tuleb välja vahetada.

**15 Ärge laadige laadija abil patareid.**

**16 Laadijat ei tohi kasutada lapsed või puudega inimesed ilma teise isiku juuresolekuta.**

**17 Lapsi tuleb jälgida, et nad laadijaga ei mängiks.**



**18 Asetage akukomplekti liidesele kork**

Kui akukomplekti ei kasutata, siis asetage lühiste vältimiseks selle liidesele kork.





**19 Ärge lubage akukomplekti liidesel (metallosa) lühistuda**

Lühis liideses tekitab suure voolu, mis põhjustab akukomplekti ülekuumenemise ja kahjustumise.

**20 Ärge säilitage või jätke tööriista suvel otsese päikesevalguse kätte. Tööriista kõrge temperatuuri kätte jätmine võib põhjustada akukomplekti kahjustusi.**

**21 Ärge säilitage täielikult tühjendatud akukomplekti. Kui täielikult tühjendatud akukomplekt süsteemist eemaldatakse ning pikaks ajaks seisma jäetakse, siis võib see kahjustuda. Laadige akut kohe pärast selle tühjenemist.**

**14. KANDKE TÖÖRIISTA KASUTAMISE AJAL TURVAKINDAID**

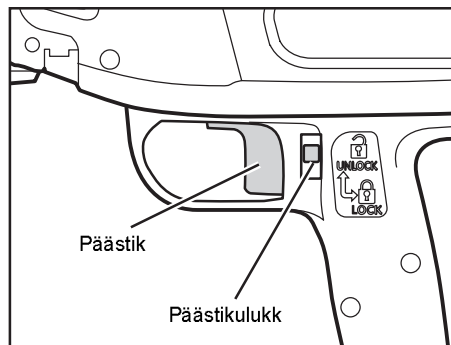
Sidumistraadi lõpus on teravad servad. Tõsiste vigastuste vältimiseks ärge teravaid servi puudutage. MAX soovib kasutada tööriista kasutamise ajal turvakindaid.

**15. ENNE TÖÖRIISTA KASUTAMIST**



**HOIATUS**

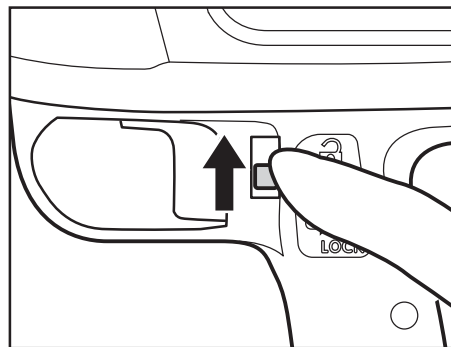
- Veenduge, et turvafunktsioonid töötavad korralikult. Kui need ei tööta, siis vältige tööriista kasutamist.



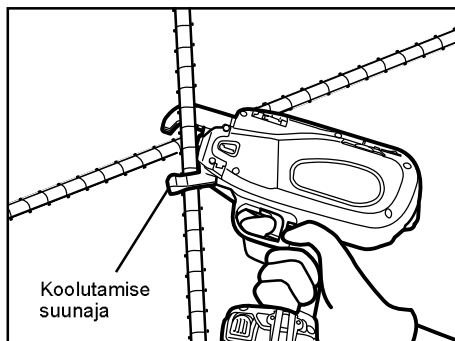
**Päästikulukk**

Turvalisuse huvides tööriista kasutamise takistamiseks on võimalik päästik lukustada. Kui te tööriista ei kasuta, siis hoidke alati päästik lukustatuna.

Kui te parajasti sidumistööd ei tee, siis lülitage päästikulukk asendisse LOCK ja eemaldage akukomplekt. Kui alustate sidumistööd, siis lülitage see asendisse UNLOCK.



Asendi UNLOCK valimiseks tõmmake natuke vasakule ja ülespoole.

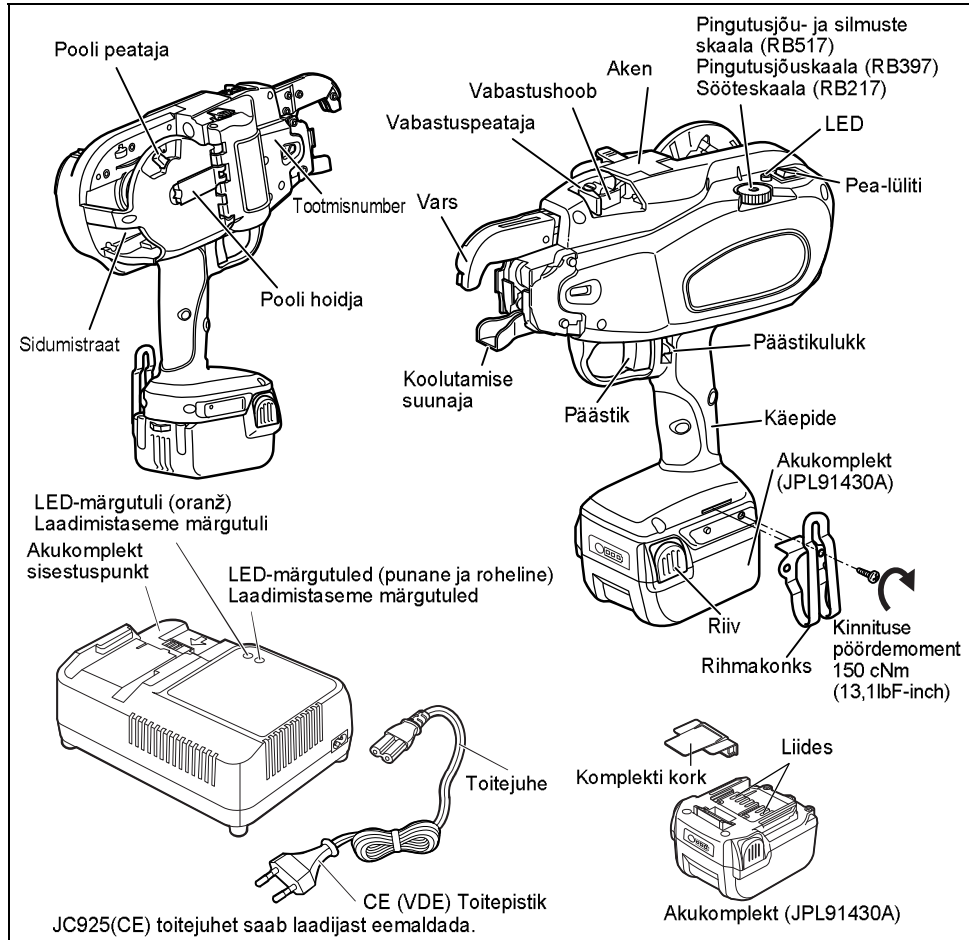


**Koolutamise suunaja**

Kui Koolutamise suunaja avatakse, siis kuulete helimärguannet ning tööriista ei ole võimalik kasutada.

### 3. TEHNILISED ANDMED

#### 1. OSADE NIMED



#### 2. TÖÖRIISTA TEHNILISED ANDMED

TOOTE NR.	RB517	RB397	RB217
KAAL	2,4 kg (5,3lbs) (koos akuga)	2,4 kg (5,3lbs) (koos akuga)	2,4 kg (5,3lbs) (koos akuga)
KÕRGUS	305 mm (12")	305 mm (12")	305 mm (12")
LAIUS	105 mm (4-1/8")	105 mm (4-1/8")	105 mm (4-1/8")
PIKKUS	305 mm (12")	290 mm (11-3/8")	270 mm (10-5/8")
SILMUSEID SIDUMISE KOHTA	3 või 4 silmust/sidumine	3 silmust/sidumine	
AKU	Li-ion 14,4 V/(JPL91430A)		
LISATARVIKUD	Akukomplekt JPL91430A (2 tk.) Akulaadija JC925 Kandekott, Rihmakonks Suuniste video ja kasutusjuhendi DVD-plaat		
Töötemperatuur	-10 °C (14°F) kuni 40 °C (104°F)		
Niiskus	80% suhtelist niiskust või vähem		

**<Akulaadija>**

<b>Tootenimi</b>	<b>LIITIUM-IOONAKU LAADIJA</b>
<b>Tootekood</b>	JC925(CE)
<b>Sisend</b>	Vahelduvvool 220–240 V 50/60 Hz 1,4 A 160W
<b>Väljund</b>	Alalisvool 14,4 V 7,5 A Alalisvool 18 V 5,4 A Alalisvool 25,2 V 4,5 A
<b>Kaal</b>	1,5kg
<b>Töotemperatuuri vahemik</b>	5 °C kuni 40 °C (41°F kuni 104°F)
<b>Tööniiskuse vahemik</b>	80% suhtelist niiskust või vähem

**<Akukomplekt>**

<b>Tootenimi</b>	<b>LIITIUM-IOONAKU KOMPLEKT</b>
<b>Tootekood</b>	JPL91430A(CE)
<b>Akutüüp</b>	Liitiumioonaku
<b>Nimipinge</b>	Alalisvool 14,4 V (3,6 V x 4 akuelementi)
<b>Nimivõimsus</b>	3,0 Ah (3000 mAh)
<b>Laadimisaeg (Laadija JC925 kasutamisel)</b>	Kiiralaadimine – ligikaudu 30 minutit (ligikaudu 90% mahust) Täislaadimine – ligikaudu 45 minutit temperatuuril 25 °C (100% mahust)
<b>Lisatarvikud</b>	Komplekti kork (lühiste vältimiseks)
<b>Kaal</b>	0,5 kg
<b>Laadimistemperatuur</b>	5 °C kuni 40 °C
<b>Töotemperatuur</b>	0 °C kuni 40 °C
<b>Tööniiskuse vahemik</b>	80% suhtelist niiskust või vähem

**3. TRAAIDI TEHNILISED ANDMED**

<b>MUDEL</b>	<b>RB517</b>		<b>RB397</b>		
<b>SIDUMISTRAAT</b>	TW897A	TW897A-PC	TW897A	TW897A-EG	TW897A-PC
<b>DIAMEETER</b>	0,8 mm	0,8 mm	0,8 mm	0,8 mm	0,8 mm
<b>PIKKUS</b>	95 m	85 m	95 m	90 m	85 m
<b>SILMUST POOLI KOHTA</b>	(3 silmust/sidumine) Ligikaudu 90 sidumist (4 silmust/sidumine) Ligikaudu 75 sidumist	(3 silmust/sidumine) Ligikaudu 80 sidumist (4 silmust/sidumine) Ligikaudu 65 sidumist	Ligikaudu 120 sidumist	Ligikaudu 110 sidumist	Ligikaudu 100 sidumist
<b>SILMUST LAADIMISE KOHTA</b>	(3 silmust/sidumine) ligik. 1800 sidumist (4 silmust/sidumine) ligik. 1700 sidumist		Ligikaudu 2000 silmust		

<b>MUDEL</b>	<b>RB217</b>	
<b>SIDUMISTRAAT</b>	TW897A	TW897A-EG
<b>DIAMEETER</b>	0,8 mm	0,8 mm
<b>PIKKUS</b>	95 m	90 m
<b>SILMUST POOLI KOHTA</b>	Ligik. 170-210 silmust	Ligik. 155-190 silmust
<b>SILMUST LAADIMISE KOHTA</b>	Ligikaudu 2000 silmust	

**AKULAADIJA:**

Kasutage ainult volitatud akulaadijat, MAX JC925.

#### 4. TEHNILISED ANDMED

① MÜRATASE

Väärtus mõõdetud Euroopa standardi EN 60745 kohaselt:

A - kaalutud helirõhu tase (LpA): 71 dB

Määramatus (KpA): 3 dB

A - kaalutud helivõimsuse tase (LWA): 82 dB

Määramatus (KWA): 3 dB

② VIBRATSIOON

Väärtus mõõdetud Euroopa standardi EN 60745 kohaselt:

Vibratsiooni koguväärtused (ah): 2,0 m/s<sup>2</sup>

Määramatus (K): 1,5 m/s<sup>2</sup>

See väärtus on tööriistaga seotud omadus ja ei väljenda tööriista kasutamisel käe-varre-süsteemi mõju. Käe-varre-süsteemi mõju tööriista kasutamisel sõltub näiteks kinnihoidmise jõust, kontaktrõhu jõust, töösuunast, võrgutoite reguleerimisest, töödeldavast detailist ja töödeldava detaili toest.

③ KIIRGUV EMISSIOON 30–1000 MHZ

Klass B

④ Ülepinge kategooria

kategooria 1 IEC 60664-1 kohaselt

⑤ Saastamistase

tase 4 IEC 60664-1 kohaselt

⑥ Kujunduse põhimõtted

Masinaidirektiivi lisa 1, EN 60745-1, EN 60745-2-18

#### 5. RAKENDUSED

\* Monteerimistehased

\* Äriehitised

\* Vundamendid

\* Teed ja sillad

#### 6. VÕIMALIKUD TALA SUURUSED

	Miinumum	Maksimum
<b>RB517</b>	D16 × D16 (#5 × #5)	D22 × D25 (#7 × #8)
<b>RB397</b>	D10 × D10 (#3 × #3)	D16 × D19 (#5 × #6)
<b>RB217</b>	Võrk × Võrk	D10 × D10 (#3 × #3)

#### 7. TOOTMISAASTA ANDMED

Toote korpusel on tootmisnumber. Numbri kaks vasakpoolset kohta tähistavad tootmisaastat.

(Näide)

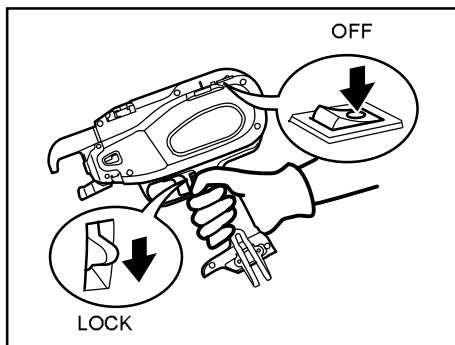
08826035D

T

Aasta 2008

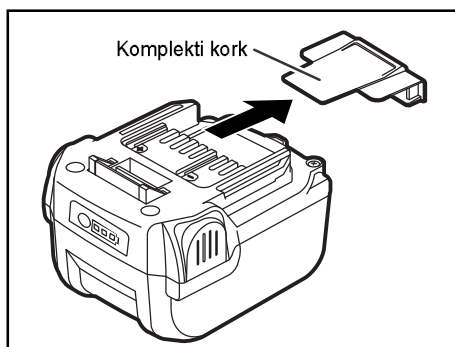
## 4. AKU SUUNISED

### 1. Laadimine

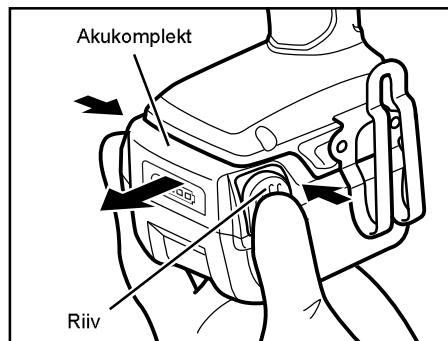


#### HOIATUS

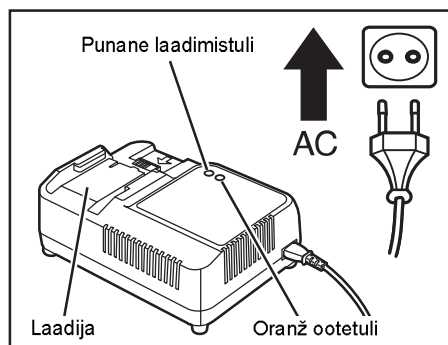
- Enne akukomplekti tööriista küljest eemaldamist lülitage pealüliti asendisse OFF ja lukustage päästik.



- ① Komplekti kork, mida kasutatakse lühiste vältimiseks, tuleb akukomplekti liidese küljest eemaldada.



Kui soovite akukomplekti laadida, siis eemaldage see tööriista käepidemest kõvasti kinni hoides mõlemalt poolt riive sisse vajutades.



- ② Sisestage laadija seinakontakti (220 V–240 V). Punane tuli, mis tähistab voolu edastamist, hakkab vilkuma ning kostab kaks lühikest helimärguannet (Pipi).

#### Kui oranž ootetuli jääb põlema

Kui akukomplekt on kuum (pärast pikka kasutamist või päikese käes olemist), lülitub laadija aku kaitsmiseks automaatselt ootele. Oranž ootetuli jääb põlema, kuni aku temperatuur langeb turvalisele tasemele, akut hakatakse seejärel automaatselt laadima.

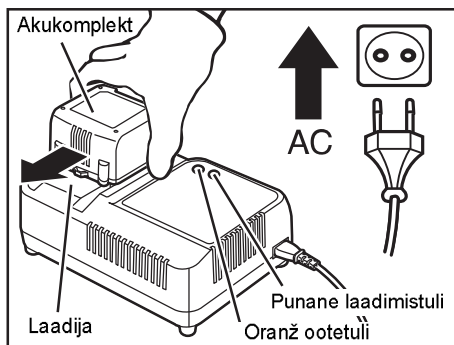
### Kui akukomplekti temperatuur on madal

Kui akukomplekti temperatuur on madal, siis peatatakse aku kaitsmiseks laadimine automaatselt kuni temperatuur tõuseb (kõrgemale kui 5 °C (41°F)), isegi kui aku on laadijasse asetatud.

Jätke akukomplekt mõneks ajaks tavatemperatuuril tuppa ning laadige seda seejärel uuesti.

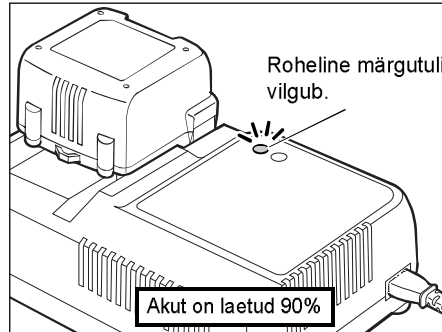
### Kui oranž ootetuli hakkab vilkuma

See tähistab, et aku laadimine ei ole võimalik. Lahutage Laadija ja kontrollige laadimispesa. Kui seal on võõrkehasid, siis eemaldage need pehme, kuiva riidelapi abil. Kui oranž tuli vilgub edasi või kui võõrkehasid ei ole, siis võib olla tekkinud probleem aku või laadijaga. Pöörduge hoolduse saamiseks müüja poole.

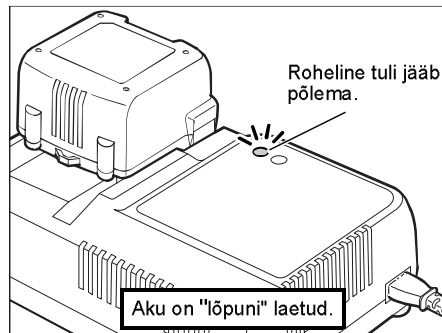


③ Laadige akukomplekti.

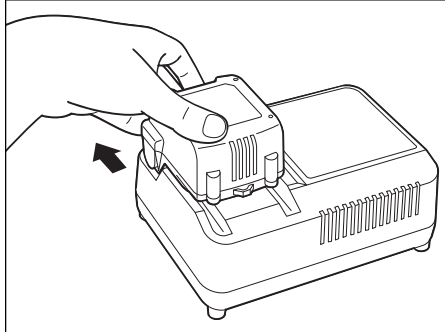
- (1) Sisestage aku täies ulatuses laadija pesasse kuni see on korralikult kinnitatud.
- (2) Laadimine algab automaatselt ning selle märgiks süttib punane laadimistuli ning kostab helimärguanne.
- (3) Laadimisaeg on ligikaudu 30 minutit (90% mahtu). See sõltub temperatuurist ning allikaks olevast pingest.
- (4) Madalal temperatuuril (10 °C (50°F) või vähem) kestab akude laadimine kauem. Madalal temperatuuril laadimisel süttivad nii punane kui oranž laadimistuli.



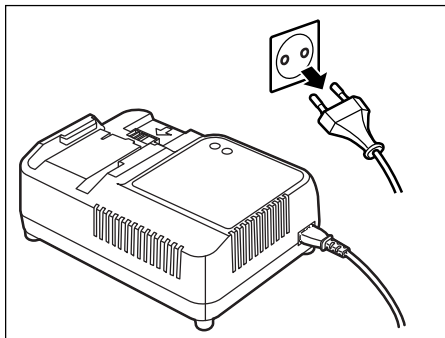
- ④ Kui akut on laetud, siis lülitub "punane" märgutuli välja ja "roheline" märgutuli hakkab vilkuma. "Roheline" LED-märgutuli vilgub aeglaselt ning ligikaudu 2 sekundi jooksul kostab pikk helisignaali. Aku on nüüd laetud ligikaudu 90% täismahust. Kiire laadimine kestab ligikaudu 30 minutit (laadimisaeg ja -maht erinevad mõnevõrra sõltuvalt välistemperatuurist ja toitepingest).



Akukomplekti kasutamine on võimalik, kui kiirlaadimine on lõpetatud. Kui jätate aku laadijasse, siis laadimine jätkub. Kui aku on täielikult laetud (100% mahust), siis süttib "roheline" LED-märgutuli (ning ligikaudu 2 sekundi jooksul kostab pikk helimärguanne).



(1) Pärast akukomplekti laadimist eemaldage see laadijast.



(2) Lahutage toitejuhe seinakontaktist.

Täiesti uue aku abil on võimalik ühe laadimiskorraga siduda ligikaudu 2000 korda (RB517: ligik. 1600-1800 korda laadimise kohta). Sidumiskordade arv ühe laadimiskorra kohta väheneb järk-järgult uuestilaadimisel kuni aku kasutamine ei ole enam võimalik. Sidumiskordade arv laadimise kohta sõltub temperatuurist ja aku seisundist.



#### ETTEVAATUST

- Kui aku täielikult tühjendatakse, siis ärge jätke seda pikaks ajaks ilma laadimata seisma. Kui täiesti tühi akukomplekt süsteemist eemaldatakse ning pikaks ajaks seisma jäetakse, siis võib akukomplekt kahjustuda. Laadige akut kohe pärast selle tühjenemist.
- Ärge jätke akukomplekti laadijasse. Kui ülalkirjeldatud silmas ei peeta, siis liigub nõrk vool jätkuvalt läbi akukomplekti ning võivad tekkida kahjustused. Kui laadimine on lõpetatud, siis eemaldage alati akukomplekt laadijast.

#### Akukomplekti/laadija rikked

Kui märkate järgimisi asjaolusid, siis viige aku ja laadija edasimüüjale.

- Punane laadimistuli ei vilgu, kui laadija pistik sisestatakse vooluallikasse (kui akukomplekt ei ole laadijasse sisestatud).
- Punane laadimistuli ega oranž ootetuli ei sütti või vilgu, kui akukomplekt sisestatakse laadijasse.
- Oranž ootetuli ei vahetu punase laadimistule vastu ka pärast 1 tunni möödumist. (välja arvatud madalatel temperatuuridel)
- Punane laadimistuli ei hakka pärast pidevalt põlemist vilkuma ka pärast rohkem kui 90 minuti möödumist. (välja arvatud madalatel temperatuuridel)

#### Kiirloomingu märgutulede tähised

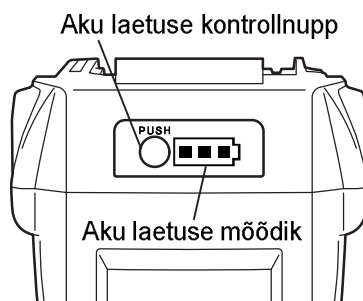
Laadija LED-märgutuli	Helimärguannet	Laadimise tase	
Punane märgutuli vilgub. Tuli vilgub iga sekund. — — —	Toitejuhe on pesasse sisestatud. Kaks lühikest helimärguannet (Pi, pi)	Laadijat toidetakse.	Laadija toitejuhe on sisestatud seinakontakti.
Punane märgutuli süttib. Tuli jääb põlema. — — —	Akukomplekt on kinnitatud. Üks lühike helimärguannet (Pi)	Akut laetakse.	Kiire laadimine jätkub.



Laadija LED-märgutuli	Helimärguanne	Laadimise tase	
Roheline märgutuli vilgub. Tuli vilgub iga sekund. <u>    </u> <u>    </u> <u>    </u>	Aku on laetud. Ligikaudu 2 sekundi jooksul kostab pikk helimärguanne (Pii...)	Aku on laetud.	Aku on laetud ligikaudu 90% täismahust. Kui jätate akukomplekti laadijasse, siis laadimine jätkub.
Roheline märgutuli süttib. Tuli jääb põlema. <u>                    </u>	Täielikult laetud. Ligikaudu 2 sekundi jooksul kostab pikk helimärguanne (Pii...)	Aku on "täielikult" laetud.	Laetud 100% mahust.
Punane märgutuli süttib. Oranž märgutuli süttib. Tuled jäävad põlema. <u>                    </u> <u>                    </u>	—	Turvaline laadimine	Akut laetakse laadija ja aku kaitsmiseks madalal voolul.
Oranž märgutuli süttib. Tuli jääb põlema. <u>                    </u>	—	Ootel	Kui akukomplekti temperatuur on liiga kõrge: aku laadimine algab automaatselt, kui temperatuur langeb alla piiri. Kui akukomplekti temperatuur on liiga kõrge: jätke akukomplekt mõneks ajaks toatemperatuurile ning proovige seda uuesti laadida.
Oranž märgutuli vilgub. Tuli vilgub kiiresti (0,1 s olekus ON ja 0,1 s olekus OFF). ●●●●●●●●●●	Laadimine ei ole võimalik. Lühikesed pidevad helimärguanded ligikaudu 10 sekundi jooksul (Pi, pi, pi, pi, ...)	Laadimine ei ole võimalik.	Aku laadimine ei ole võimalik. Akukomplekti pesa on määrdunud või akukomplekt on vigane.

\* Madalal temperatuuril (10 °C (50°F) või vähem) kestab akude laadimine kauem.

### Lähemalt aku laetuse näidikust



- 1) Aku laetuse kontrollimiseks (v.a laadimise või laadimistöörüista kasutamise ajal) vajutage aku laetuse kontrollnupule.
- 2) Aku laetuse mõõdik süttib vastavalt aku laetusele.

	Aku laetus: 0%	Aku laetus: umbes 0 kuni 10%	Aku laetus: umbes 10 kuni 40%	Aku laetus: umbes 40 kuni 70%	Aku laetus: umbes 70 kuni 100%
Aku laetuse näit					
	Kõik näidikud on KUSTUNUD	Üks punane näidik vilgub	Üks punane näidik PÕLEB	Kaks punast näidikut PÕLEVAD	Kolm punast näidikut PÕLEVAD

### Akukomplekti kasutusaeg

Kui märkate ükskõik millist allpool kirjeldatud tingimustest, siis on akukomplekt jõudnud oma kasutusea lõppu. Vahetage see uue vastu välja.

- Kuigi akukomplekt on korralikult laetud (täielikult laetud), on sidumisaeg palju lühem.



#### ETTEVAATUST

Kui see juhtub, siis ärge akukomplekti laadige. Kui mootori pöörlemiskiirus aeglustub, siis on akukomplekti toide peaaegu otsas. Tööriista kasutamine põhjustab selle ületühjenemist, mille tulemuseks on lühem akukomplekti kasutusaeg ning häired tööriista põhiosa kasutamisel.



#### ETTEVAATUST

Ärge kasutage akukomplekti, kui selle kasutusaeg on lõppenud. See põhjustab häireid tööriista põhiosa kasutamisel. Kasutusea ületanud akukomplekti laadimine põhjustab samuti akulaadija häireid.

### Liitiumioonaku reutiliseerimine

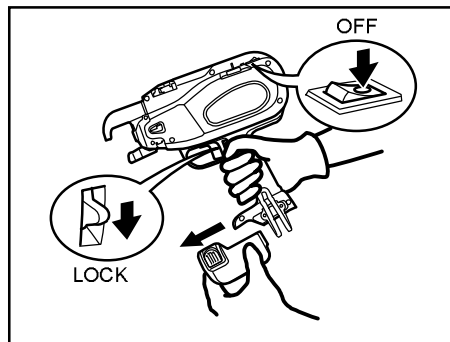
MAX akukomplekt kasutab liitiumioonakut, mille olmejäätmetega koos käitlemine võib olla seadusevastane. Küsige oma piirkonna reutiliseerimise võimaluste ja käitlemisnõuete kohta teavet kohalike jäätmekäitlustöötajate käest.



#### ETTEVAATUST

Akukomplekti käitlemisel asetage lühiste vältimiseks kindlasti kork liidese peale (ning katke see isoleerlindiga).

## 5. KASUTUSJUHISED

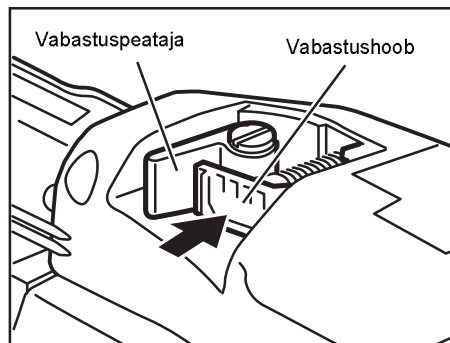


### 1. Kuidas asetada sidumistraati

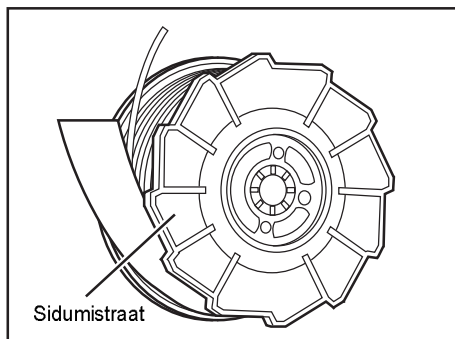


#### HOIATUS

- Lülitage kindlasti pealüliti päästiku lukustamiseks välja ja lahutage akukomplekt.



- ① Vajutage selle seadme vabastushooba ja veenduge, et vabastushoob on vabastuspeatajas kinni.

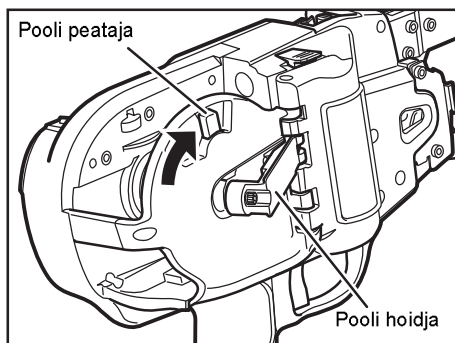


- ② Koorige sidumistraati kinnitav lint ligikaudu 5 cm (2") maha. Tõmmake keritud sidumistraadi ots välja.

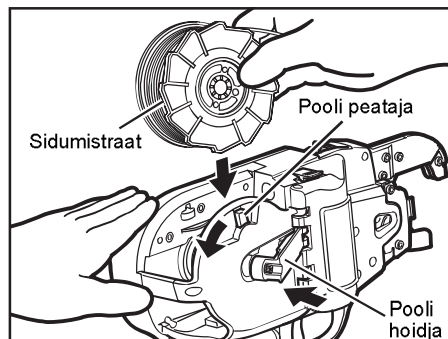
### KASUTAGE KINDLASTI AINULT MÄÄRATUD SIDUMISTRAATI (MAX TW897A).

Kui kasutate mingit muud sidumistraati, siis võib seade rikki minna. Kasutage seetõttu ainult kirjeldatud sidumistraati MAX TW897A. Ärge kasutage roostetanud sidumistraati, kuna roostes sidumistraat võib põhjustada seadme rikki minemist.

\* TW897, vana traadipooli ei saa kasutada.

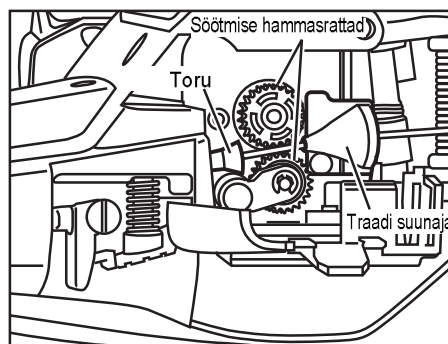


- ③ Vajutage pooli hoidja vabastamiseks pooli peatajat.



- ④ Asetage sidumistraat tööriista sidumistraadi külge pildil näidatud viisil külje vastu sobitades.

Libistage seejärel Pooli peatajat nii, et Pooli hoidjat saab Pooli sisse lükata. Vajutage seejärel Pooli hoidjat ja fikseerige see Pooli peatajat libistades kohale.



- ⑤ Sisestage väljatõmmatud Sidumistraadi ots Traadisuunajasse. Asetage see seejärel Torusse.



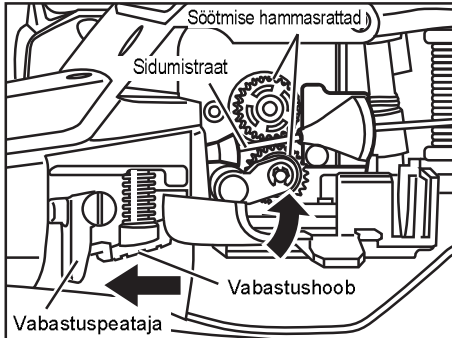
### HOIATUS

- Asetage traat umbes 10 cm (4") toru sisse.
- Sidumistraadi ots tuleb sirgeks tõmmata, et võimaldada selle liikumine läbi traadi söötismehhanismi.

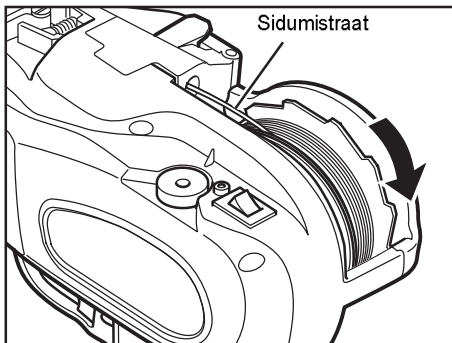
Kui kinnitate sidumistraati, siis võib traat seadme sisemuses ummistuda, kui traadi ots on kooldunud.

### Kui aken on määrdunud ja toru asendit ei ole võimalik kontrollida

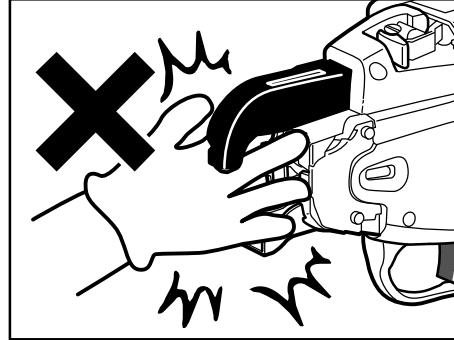
Avage aken ja pühkige mustus akna sisemusest pehme riidelapi vms abil ära. Sulgege aken vööobjektide masinasse pääsemise vältimiseks.



- ⑥ Vabastage vabastuspeataja ja veenduge, et vabastushoob on algseesse asendisse tagasi liikunud ning söötise hammasrattad on Sidumistraadi külge klammerdunud. Sidumistraadi kinnitamise toiming on lõppenud.

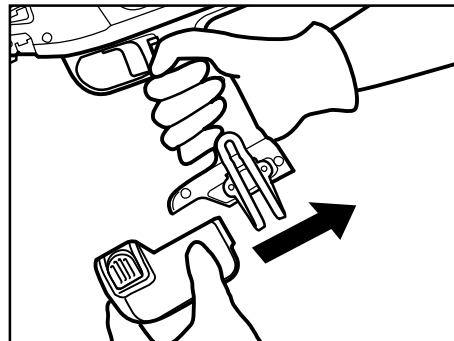


- ⑦ Eemaldage sidumistraadiilt lint täies ulatuses.  
⑧ Kõrvaldage traadipooli lõtk.  
Veenduge, et sidumistraat ei jääks traadipooli taha kinni. See võib põhjustada ummistusi.



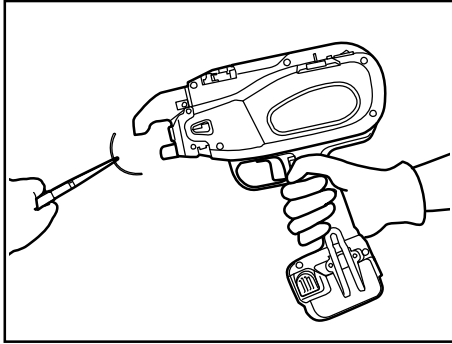
#### HOIATUS

- Kui lülitate pealüliti asendisse ON, siis ärge mitte mingil juhul asetage sõrmi sidumisosas ja tööriista otsa pöörleva osa lähedusse.
- Ärge lülitage pealüliti kiiresti asendisse ON ja OFF, kuna see võib põhjustada masina rikkeid.
- Ärge puudutage sidumistraati sidumistoimingu ajal (kui masin töötab).

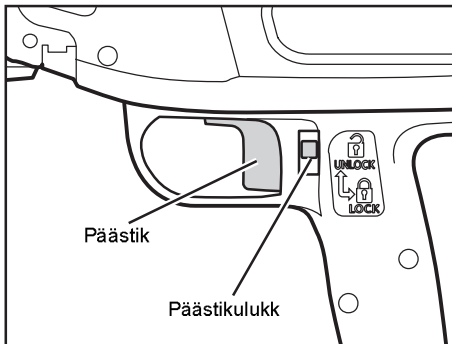


- ⑨ Kinnitage akukomplekt tööriista korpuse külge kuni kuulete klõpsatust. Lülitage pealüliti asendisse ON.

RB517 RB217

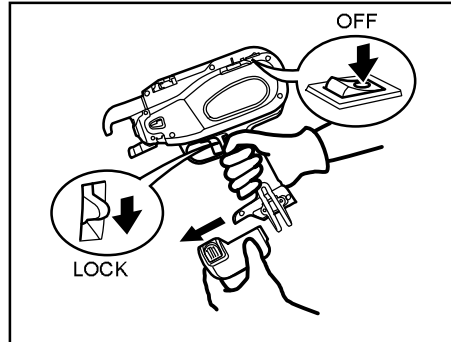


- ⑩ Tööriist söödab traati umbes 150 mm (6") ning lõikab juhtme automaatselt. Eemaldage näpitsatega traadi lõikeots.



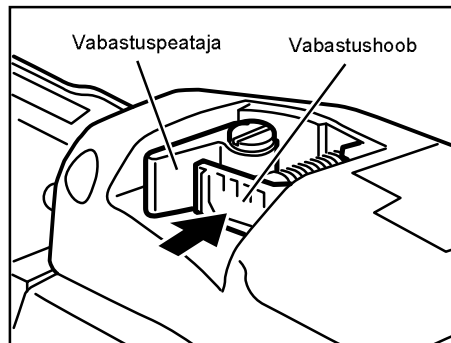
- ⑪ Vabastage päästik enne tööriista kasutamist.

## 2. Kuidas sidumistraati eemaldada

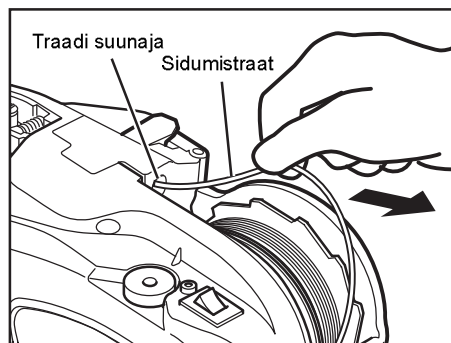


### HOIATUS

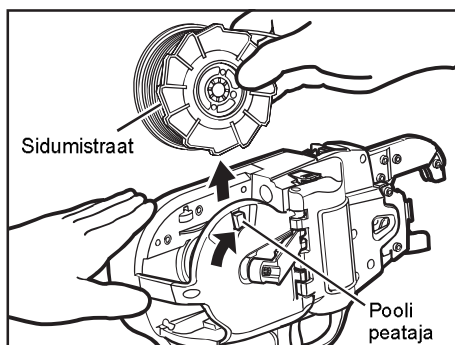
- Lülitage kindlasti pealüliti asendisse **OFF**, lukustage päästik ja eemaldage akukomplekt.



- ① Vajutage vabastushooba ja veenduge, et vabastushoob on vabastuspeataja küljes kinni.



- ② Eemaldage sidumistraat traadisuunaja küljest.

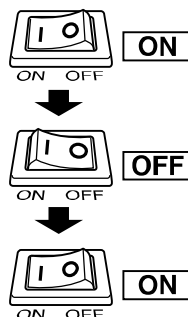


- ③ Libistage Pooli hoidja vabastamiseks Pooli peatajat ja eemaldage sidumistraat.  
④ Kinnitage uus sidumistraat. (Vaadake Sidumistraadi kinnitamismeetodi kirjeldust.)

#### Kui sidumistraat saab otsa

Pooli lõpus peaks olema alles ligikaudu 300 mm (12") Sidumistraati. See tuleb vana pooliga koos välja võtta ning uue vastu vahetada.

### 3. Automaatne toite väljalülitamise funktsioon

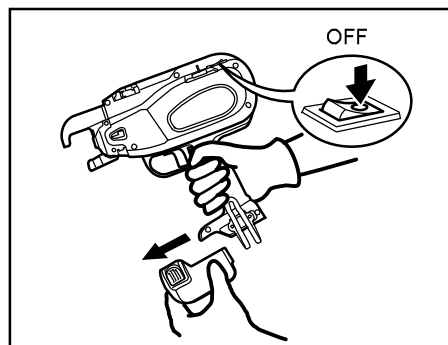


Sellel sarrusevarraste grupil on "Automaatne toite väljalülituse" funktsioon, mis säästab liitumioonaku toidet, kui tööriista parajasti ei kasutata.

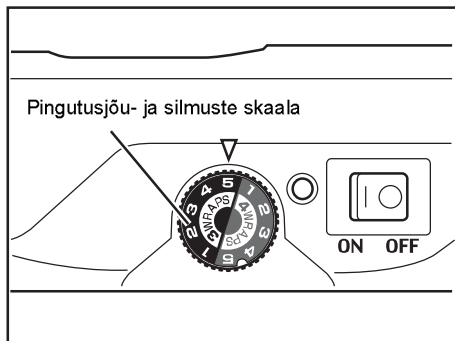
Kui tööriista 30 minutit ei kasutata, siis lülitatakse see automaatselt välja. See on "Automaatne toite väljalülituse" funktsioon.

Kui toide lülitatakse automaatselt välja, siis lülitage tööriista kasutamiseks pealüliti asendisse OFF ning seejärel uuesti asendisse ON.

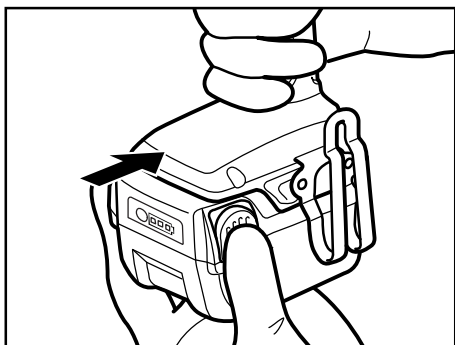
### 4. Pingutusjõu ja silmuse reguleerimine **RB517**



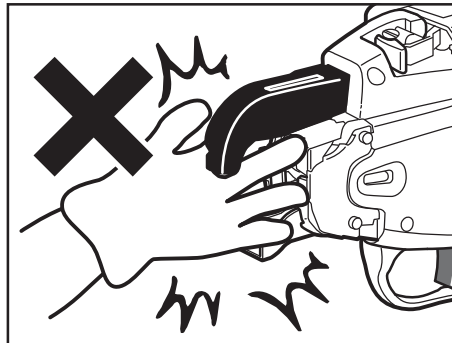
- ① Lülitage kindlasti pealüliti päästiku lukustamiseks asendisse OFF ja lahutage akukomplekt.



- ② Selle skaala abil saate valida kas 3 silmust/sidumine või 4 silmust/sidumine ning samuti saate muuta pingutusjõudu. Pinge suurendamiseks keerake seda vastupäeva. Pinge vähendamiseks keerake seda päripäeva.



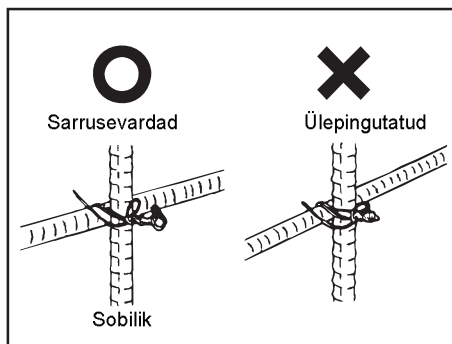
- ③ Sisestage laetud akukomplekt tööriista kuni kuulete klõpsatust.



#### HOIATUS

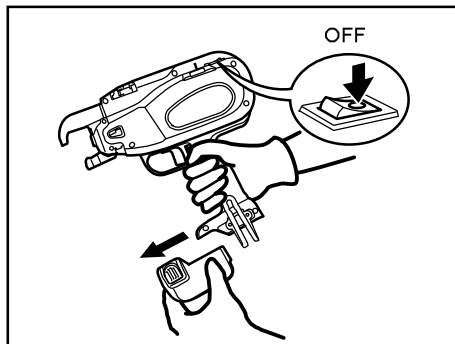
- Kui lülitate pealüliti asendisse ON, siis **ärge mingil juhul asetage kätt sidumisosa või tööriista pöörleva ülaosa lähedusse.**

- ④ Lülitage päästiku lukk asendisse UNLOCK ja keerake pealüliti.

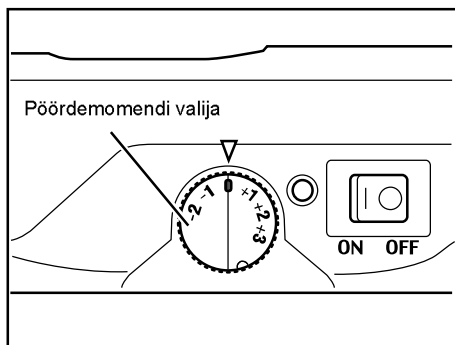


- ⑤ Testige sidumisjõu kontrollimiseks tööriista uuesti.
- ⑥ Kui sidumisjõud ei ole sobilik, siis korrake toiminguid ①~⑤.

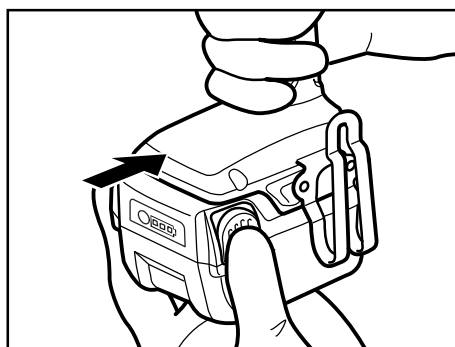
#### 4. Pinge reguleerimine **RB397**



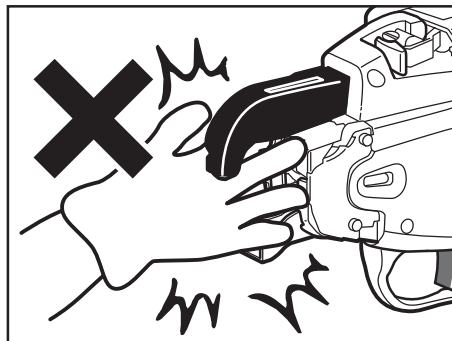
- ① Lülitage kindlasti pealüliti päästiku lukustamiseks asendisse OFF ja lahutage akukomplekt.



- ② Selle valija abil on võimalik mõnevõrra traadi pingi pöördemomenti reguleerida. Pinge suurendamiseks keerake seda vastupäeva. Pinge vähendamiseks keerake seda päripäeva.



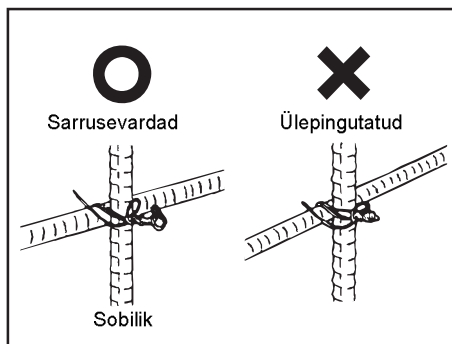
- ③ Sisestage laetud akukomplekt tööriista kuni kuulete klõpsatust.



#### HOIATUS

- Kui lülitate pealüliti asendisse ON, siis ärge mingil juhul asetage kätt sidumisosa või tööriista pöörleva ülaosa lähedusse.

- ④ Lülitage päästiku lukk asendisse UNLOCK ja keerake pealüliti.

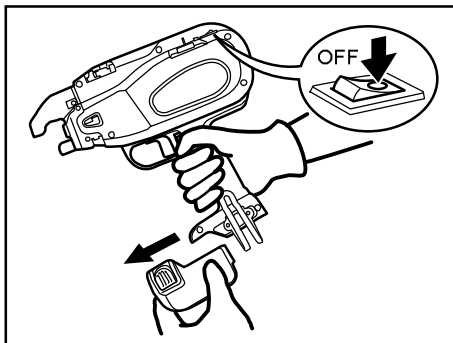


- ⑤ Testige sidumisjõu kontrollimiseks tööriista uuesti.

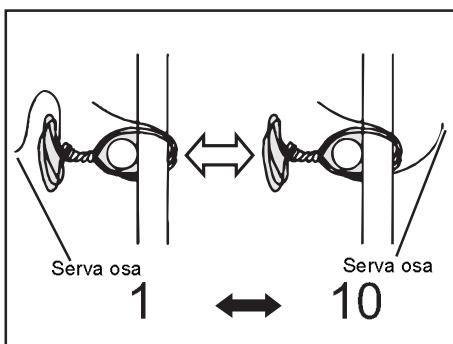
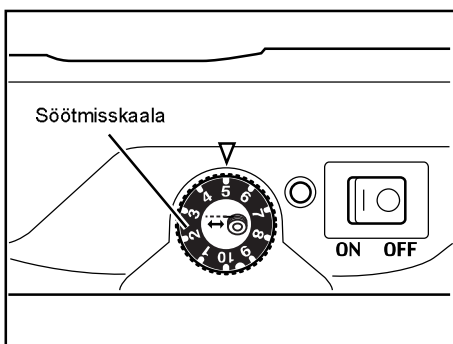
- ⑥ Kui sidumisjõud ei ole sobilik, siis korrake toiminguid ①~⑤.



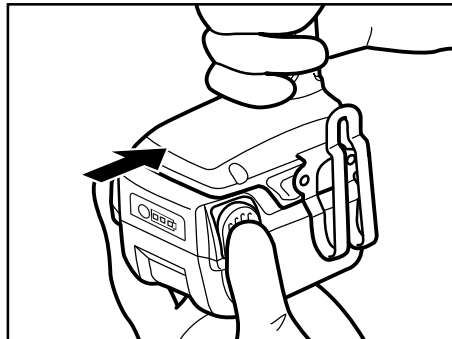
#### 4. Traadi pikkuse reguleerimine **RB217**



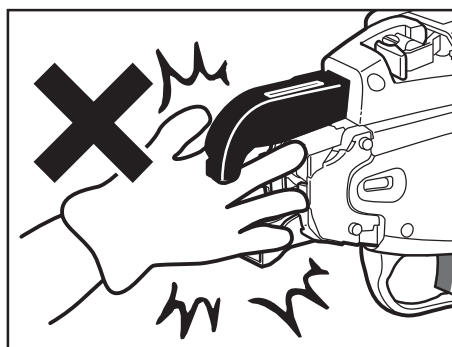
- ① Lülitage kindlasti pealüliti päästiku lukustamiseks asendisse OFF ja lahutage akukomplekt.



- ② Söötmisskaala on mehhanism, mis kontrollib sidumistraadi söötmise kiirust. Kui servaosa pikkus ei ole sidumise järel sobiv, kasutage seda skaalat vajaliku pikkuse reguleerimiseks.



- ③ Kinnitage akukomplekt tööriista korpuse pesasse, kuni kuulete klõpsatust.

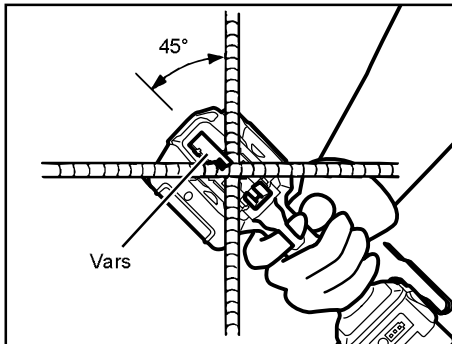


#### HOIATUS

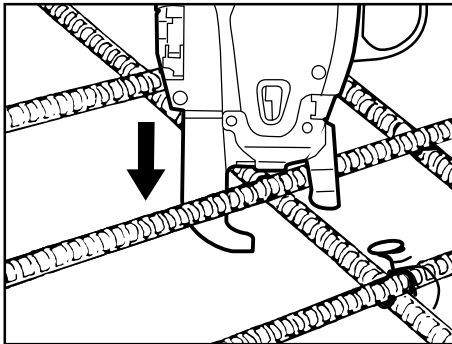
- Kui lülitate pealüliti asendisse ON, siis ärge mingil juhul asetage kätt sidumisosa või tööriista pöörleva ülaosa lähedusse.

- ④ Lülitage päästiku lukk asendisse UNLOCK ja keerake pealülitiit.  
⑤ Testige sidumisjõu kontrollimiseks tööriista uuesti.

## 5. Sobiliku tiheduse jaoks



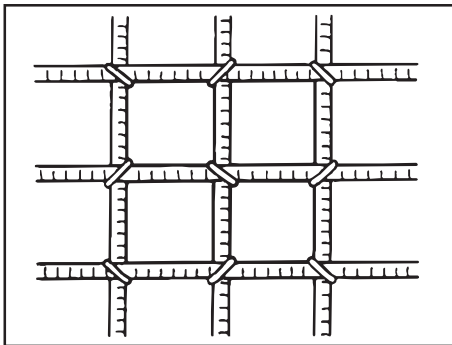
- ① Kallutage tööriista ristatud sarrusevarraste suhtes 45° nurga alla.



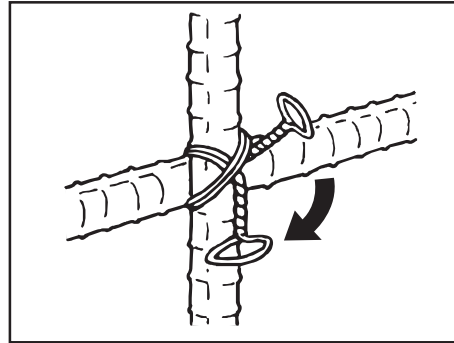
- ② Kasutage tööriista ristatud sarrusevarraste suhtes risti.

### Tööriista kasutamise ajal

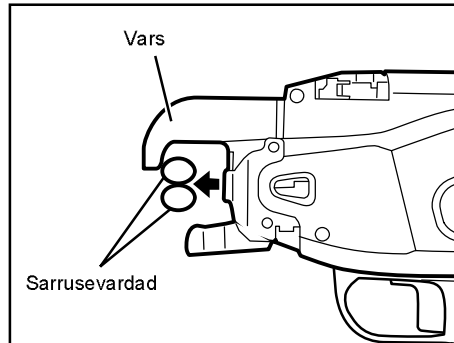
- Ärge liigutage tööriista sidumistoimingu ajal kuni tööriist on sidumise automaatselt lõpetanud.



- ③ Siduge vastupidises suunas.



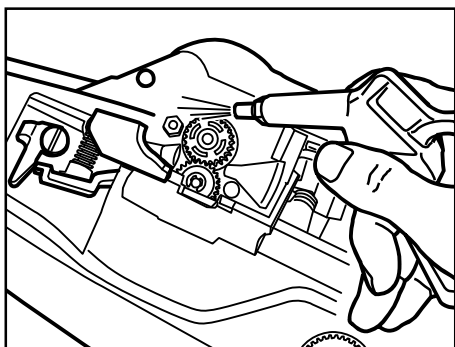
- ④ Ristisidumine.  
Painutage esimese sidumise lõppu, enne kui hakkate teist sidumist tegema.



- ⑤ Kui teil on vaja suuremat tihedust, siis paigutage sarrusevardad Varre ülaossa.

## 6. HOOLDUS

- 1 Kontrollige tööriista regulaarselt  
Tööriista töövõime säilitamiseks puhastage ja kontrollige seda regulaarselt.
- 2 Ärge seadet määrige  
Ärge seadet mingil juhul määrige. Määrde kasutamine eemaldab tööriista sisemuses olemasoleva määrde ning põhjustab häireid tööriista kasutamisel.



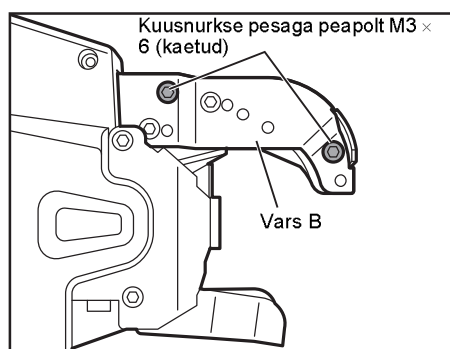
- 3 Puhastage söötismehhanismi regulaarselt  
Puhastage söötise hammasratta ümbruses olevat mehhanismi regulaarselt tööriista töövõime säilitamiseks. Puhuge Tolmupuhuri või sarnase vahendi abil tolmu ja rauapuru söötise hammasratta ümbrusest ära.

## 7. PUHASTAMISJUHEND

Kui kasutate masinat pikka aega järjest, siis võivad tolmu ja traadijupid jääda kinni lõikaja osale külge. Sellisel juhul võtke masin koost lahti ja puhastage seda vastavalt järgmistele toimingutele.

(Kui traat jääb lõikaja osasse või traadi suunajasse A kinni, saab traadi sama toimingu järgi eemaldada.)

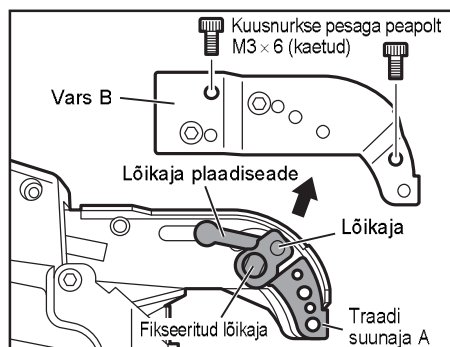
### Koost lahti võtmine **RB397**



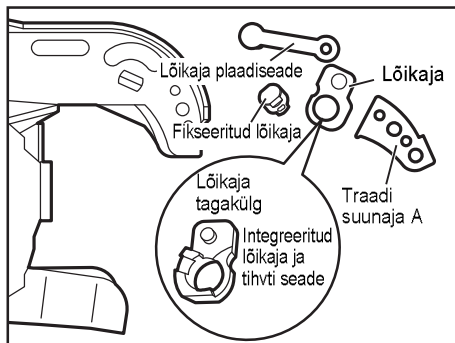
#### ETTEVAATUST

- Ärge eemaldage kahte katta polti.

#### 1. Vabastage kaks (kattega) kuusnurkse pesaga peapolti M3 x 6.

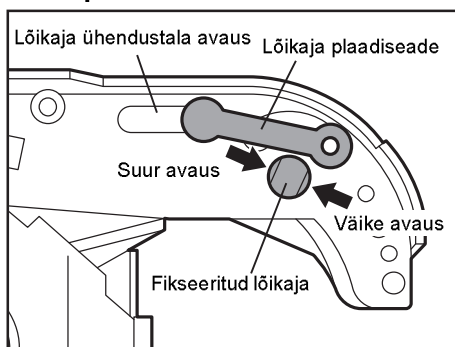


#### 2. Eemaldage vars B ja 2 (kattega) kuusnurkse pesaga peapolti M3 x 6.



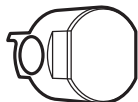
3. Eemaldage lõikaja ja fikseeritud lõikaja ning puhastage neid. (Eemaldatavad osad on lõikaja, fikseeritud lõikaja, traadi suunaja A ja lõikaja plaadiseade.)

### Kokkupanemine

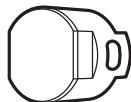


#### ETTEVAATUST

- Pange fikseeritud lõikaja sellisel moel kokku, et suur avaus jääb tagaosasse ning väike avaus (pikk avaus) jääb ülaosasse.

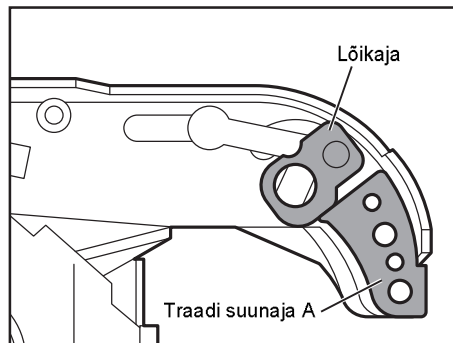


Tagaosa

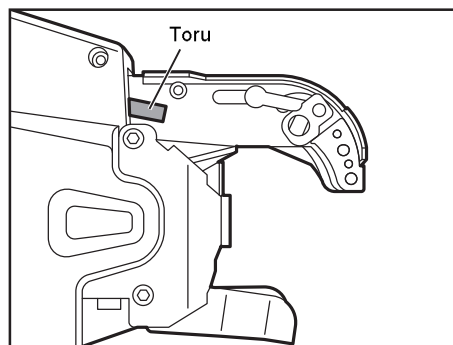
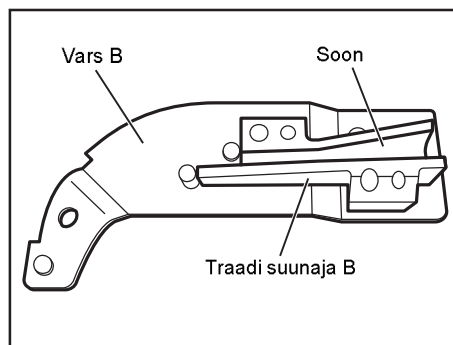


Ülaosa

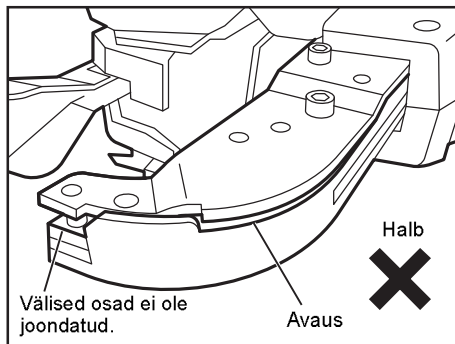
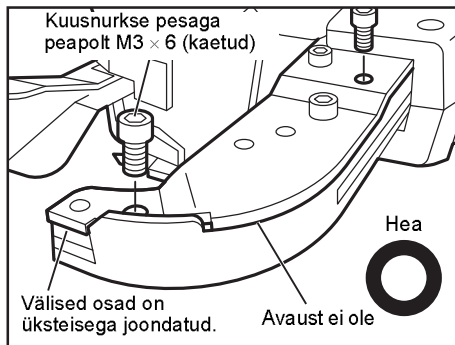
4. Asetage lõikaja plaadi tihvti läbi lõikaja ühendustala avause ning kinnitage fikseeritud lõikaja seadme külge.



5. Kinnitage lõikaja ja pange traadi suunaja A kokku.



6. Joondage varre B külge kinnitatud traadi suunaja B soon toruga kohakuti ning pange vars B kokku.



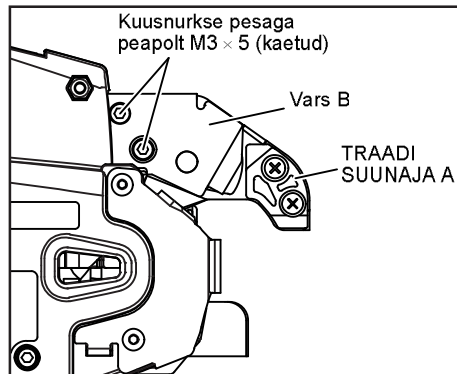
7. Veenduge, et vars B on korralikult kokku pandud ja kinnitage 2 (kaetud) kuusnurkse pesaga peapolti M3 x 6. (Kinnituse pingutusmoment: 172 cN·m (15,2lbf·inch))



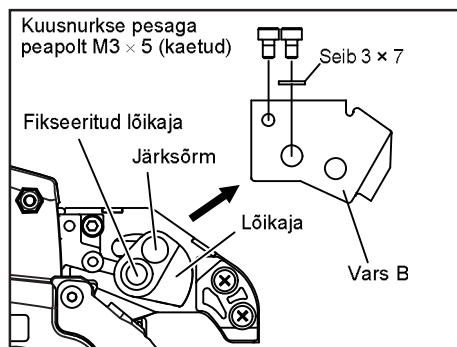
#### ETTEVAATUST

- Kas on lahtiseid osasid? Veenduge, et välised osad on joondatud ning osad on kindlalt kokku pandud, ilma nende vahel oleva vaba ruumita.

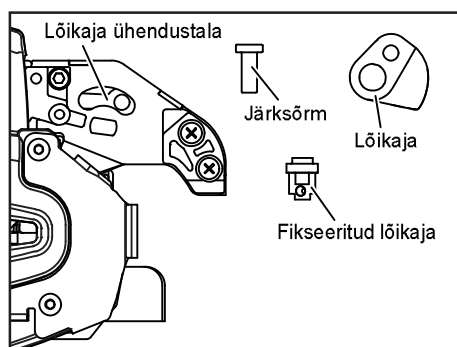
## Koost lahti võtmine **RB517** **RB217**



1. Vabastage kaks (kattega) kuusnurkse pesaga peapolti M3 x 5.

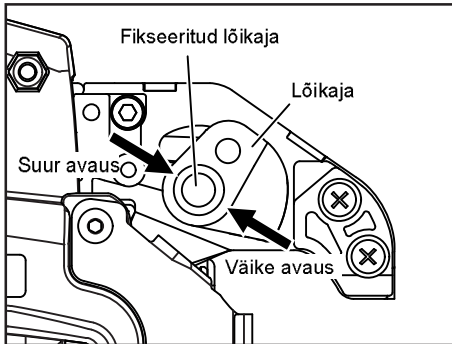


2. Eemaldage vars B ja 2 (kattega) kuusnurkse pesaga peapolti M3 x 5.



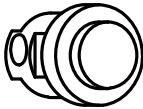
3. Eemaldage lõikaja ja fikseeritud lõikaja ning puhastage neid. (Eemaldatavad osad on lõikaja, fikseeritud lõikaja ja järksõrm.)

## Kokkupanemine



### ETTEVAATUST

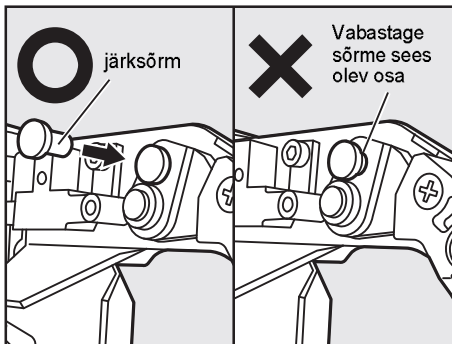
- Pange fikseeritud lõikaja sellisel moel kokku, et suur avaus jääb tagaosasse ning väike avaus jääb ülaosasse.



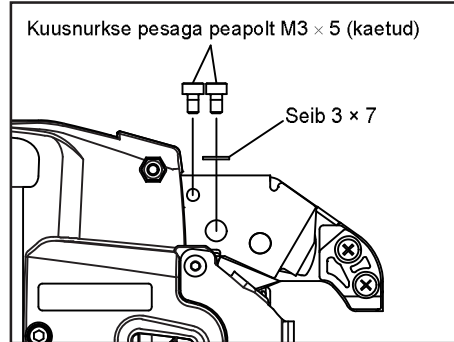
Tagaosa



Ülaosa



4. Sisestage järksõrm avasse ning seejärel ühendustala avasse.



5. Veenduge, et vars B on korralikult kokku pandud ja kinnitage 2 (kaetud) kuusnurkse pesaga peapolti M3 x 5. (Kinnituse pingutusmoment: 172 cN·m (15,2lbF·inch))



### ETTEVAATUST

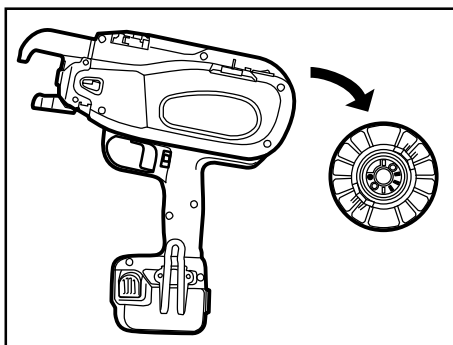
- (Paremal) poldil peab olema stopperseib. Paigaldage esmalt seib ning keerake seejärel polt kinni.

## 8. HOIUNDAMINE

Ärge säilitage tööriista külmas keskkonnas.

Hoidke tööriista soojas.

Kui te tööriista ei kasuta, siis tuleks seda säilitada soojas ja kuivas kohas. Hoidke tööriist laste käeulatusesst väljas. Kõiki kvaliteetseid tööriistu tuleb lõpuks hooldada või nende osad tuleb tavakasutusel tekkinud kulumise tõttu välja vahetada.



### EEMALDAGE SIDUMISTRAADI POOL

Kui olete Sidumistraadi lõpuni kasutanud, siis eemaldage see tööriista küljest.

### TÖÖRIISTA HOIUNDAMINE

Kui olete sidumistö lõpetanud või kui tööriista mõnda aega ei kasutata, siis lülitage tööriist välja, veenduge, et mootor on peatunud, lukustage päästik ja eemaldage akukomplekt. Tööriista, selle kinnitusi ja lisaseadmeid võib säilitada hästi õhutatud kuivas kohas, kus temperatuur ei ületa 40 °C (104°F).

Akukomplekti, millele komplekti terminalile on lühiste vältimiseks paigaldatud kork, tuleb hoiendada hästi õhutatud kuivas kohas, mille temperatuur ei ületa 30 °C (86°F).

## 9. VEAOTSING/PARANDAMINE

Veaotsingut ja/või parandustöid võivad teha ainult MAX CO., LTD. volitatud edasimüüjad või muud spetsialistid.

See tööriist hoiatab teid järgmistest asjaoludest helimärkuande ja hoiatustule abil. Hoiatustuli põleb või vilgub ja on helimärkuandega seotud. Käituge vastavalt järgmisele tabelile.



### HOIATUS

- Kui esineb ükskõik milline järgmistest asjaoludest, siis lülitage enne vastuabinõude kasutusele võtmist pealüliti asendisse OFF.
- Kui lülitate pealüliti asendisse ON, siis ärge puudutage tööriista ülaosa pöörleva piirkonna sidumisosas. Kui probleemi ei õnnestu järgmistest vastumeetmetest kasutusele võtmise abil lahendada, siis lülitage pealüliti asendisse OFF ja võtke ühendust edasimüüjaga, kelle käest te seadme ostsite, või MAX CO., LTD. volitatud edasimüüjaga.

Nr.	Tavakasutus	Probleem	Helimärkuanne	Põhjus	Mida kontrollida	Lahendus
1.	Toide olekus ON → Otsa telg käivitatakse ja traadilõikaja võetakse automaatselt kasutusele.	Toiminguid ei alustata.	Heli ei kosta.	Aku on tühi (täiesti tühi)	Kontrollige, kas aku on laetud.	Laadige tavapärasel moel. (VAADAKE LK. 14)
				Elektroodide plaat on oksüdeerunud.	Võtke aku välja ja kontrollige, kas elektrood on pruunikaks muutunud.	Poleerige akukomplekti liidesosa kuiva riidelapiga vms.
			Pikk helimärkuanne (Piii...)	Koolutamise suunaja on jäetud avatuks.	Avage/sulgege koolutamise suunaja	Sulgege koolutamise suunaja täielikult
			Pidevad lühikesed helimärkuanded (Pi, pi, pi, ...)	Sidumistraat on Painutamisosa ümber kinni jäänud.	Lülitage toide välja ja võtke aku välja ning kontrollige, kas sidumistraat on koolutamise suunaja sisemuses kinni jäänud.	Lülitage toide välja ja eemaldage koolutamise suunaja sisemusest sidumistraat.
			Kaks lühikest helimärkuannet kordub 10 sekundit jooksul (Pipi, Pipi, ...)	Aku on tühi.	Kontrollige, kas aku on laetud.	Laadige tavapärasel moel. (VAADAKE LK. 14)
			Akukomplekt sisestati ajal, kui pealüliti oli asendis ON (sees).	Jälgige, et te sisestate akukomplekti ainult siis, kui pealüliti on asendis OFF (väljas).	Lülitage pealüliti asendisse OFF ja seejärel asendisse ON.	
2.	Toide olekus ON → LED-märgutuli põleb. → Rohkem kui 30 minuti jooksul ei ole ühtegi toimingut → LED-märgutuli kustub. → Kuigi päästikut vajutatakse, ei toimu ühtegi toimingut.	Kuigi päästikut vajutatakse, ei toimu ühtegi toimingut	Lühike helimärkuanne (Pi) (enne kui LED-märgutuli kustub)	Tavakasutus. (VAADAKE LK. 22)	Lülitage pealüliti asendisse OFF ja seejärel asendisse ON.	Lülitage pealüliti asendisse OFF ja seejärel asendisse ON.
3.	Päästik on asendis ON → Traat saadetakse välja.	Traati ei saadeta.	Pikk helimärkuanne (Piii...)	Koolutamise suunaja on jäetud avatuks.	Avage/sulgege koolutamise suunaja	Sulgege koolutamise suunaja täielikult
			Korratakse kolme lühikest helimärkuannet (Pipipi, pipipi, ...)	Sidumistraat on otsas.	Kontrollige, kas sidumistraat on otsa saanud või mitte.	Paigaldage uus sidumistraat.
				Traat on pooli sisse kinni jäänud.	Kontrollige, kas traat on pooli sisemuses lõtvunud ja kinni jäänud.	Eemaldage poolilt narmad.
				Lõikaja piirkond on võõrkeha poolt blokeeritud.	Kontrollige, kas Lõikaja töötab korralikult.	Pühkige Lõikaja piirkonda pehme riidelapiga või puhastage seda suruõhu abil.
				Traat jääb lõikaja osasse või traadi suunajasse A kinni.	Kontrollige, kas traat on kinni jäänud.	Võtke lõikaja osa lahti ning eemaldage kinni jäänud traat. (VAADAKE LK. 27)
	Viis lühikest helimärkuannet (Pipipipipi, pipipipipi)	Mootor on ülekuumenenud.	Hoiatusheli ei kosta pidevalt. See kostab ainult päästiku tõmbamisel.	Peatage masin ja jahutage seda.		



Nr.	Tavakasutus	Probleem	Helimärguanne	Põhjus	Mida kontrollida	Lahendus
3.	Päästik on asendis ON → Traat saadetakse välja.	Traadi saatmine peatatakse poole peal.	Korratakse nelja lühikest helimärguannet (Pipipiipi, pipipiipi, ...)	Sidumistraati ei ole tööriista paigaldatud.	Kontrollige, kas sidumistraat on tööriista paigaldatud.	Paigaldage sidumistraat.
			Korratakse kolme lühikest helimärguannet (Pipipi, pipipi, ...)	Kasutati ebakohast tüüpi sidumistraati.	Kontrollige pooli külge.	Kasutage sidumistraati MAX Tie-Wire TW897A.
	Sidumistraat tekib ringi.	Koolutamine on vigane ja liigub koolutamise suunajast välja.	Heli ei kosta.	Sidumistraat on pooli sisemusse kinni jäänud.	Kontrollige pooli kerimist	Eemaldage poolilt narmad.
				Traat lükati pärast sarrusevarrastega kokkupuutumist tagasi.	Kontrollige, kas traat pörkub sidumise ajal vastu sarrusevardaid.	Vältige sidumise ajal traadi sarrusevarraste vastu pörkumist.
5.	Traati hakatakse lõikama.	Traadi lõikamist ei toimu.	Heli ei kosta.	Lõikaja piirkond on võõrkeha poolt blokeeritud.	Kontrollige lõikaja piirkonna tööd.	Pühkige lõikaja piirkonda pehme riidelapiga või puhastage seda suruõhu abil.
6.	Toimub traadi painutamine.	Traat jääb kinni.	Heli ei kosta.	Traat lükati pärast sarrusevarrastega kokkupuutumist tagasi.	Kontrollige, kas traat pörkub sidumise ajal vastu sarrusevardaid.	Vältige sidumise ajal traadi sarrusevarraste vastu pörkumist. (VAADAKE LK. 26)
				Korduvalt kostavad lühike ja pikk helimärguanne. (Pipipiipiipi...)	Sidumistraat on painutamisosa ümber kinni jäänud.	Lülitage toide välja ja võtke aku välja ning kontrollige, kas sidumistraat on koolutamise suunaja sisemuses kinni jäänud.
		Sidumisjõud on nõrk.	Heli ei kosta.	Sarrusevardad ei ole määratud suuruses.	Kontrollige seotavate sarrusevarraste suurust. (VAADAKE LK. 13)	Kasutage sobiliku diameetriga ulatust.
				Vale käsitlemine, näiteks masina ebakohane kasutamine.	Kontrollige, kuidas masinat sarrusevarrastega kasutada.	Pöörake pingutusjõu skaalat + suunas ning kasutage püstsuunas sisestamisel kaldenurka 45°. (VAADAKE LK. 24 JA 26)
				Koolutamise suunaja lüliti kasutamine	Kontrollige, kas koolutamise suunaja on sidumise ajal lahti jäetud.	Ärge kasutage masinat, kui sidumine on lõpetatud.
		Toimub lahtipainutamine.	Heli ei kosta.	Sarrusevardad ei ole määratud suuruses.	Kontrollige sidumise ajal sarrusevarraste suurust. (VAADAKE LK. 13)	Kasutage sobiliku diameetriga ulatust.
Vale käsitlemine, näiteks masina ebakohane kasutamine.	Kontrollige, kuidas masinat sarrusevarrastega kasutada.			Pöörake pingutusjõu skaalat - (miinus) suunas ning kasutage püstsuunas sisestamisel kaldenurka 45°. (VAADAKE LK. 24 JA 26)		
Töötab ootuspäraselt	Kaks lühikest helimärguannet. (Pipi)	Akukomplektis on vähe toidet.	Aku komplektis on vähe toidet.	Kontrollige, kas aku on täielikult laetud.	Laadige tavapärasel moel, kui sidumiskiirus märkimisväärselt langeb.	
			Tööriista kasutatakse madalal temperatuuril.	Kontrollige töökohta temperatuuril.	Jätke tööriist ja akukomplekt mõneks ajaks tippa tavatemperatuurile ning jätkake pärast seda kasutamist.	

- Selle juhendi sisu võidakse juhendi parandamiseks etteteatamata muuta.



MAX CO.,LTD.

<b>MAX EUROPE GMBH</b>	<b>MAX EUROPE BV</b>
OSTSTRASSE 22, 40211	Camerastraat 19
DÜSSELDORF, GERMANY	1322 BB Almere The Netherlands
TEL: +49-211-9365300	Phone: +31-36-546-9669
FAX: +49-211-93653017	FAX: +31-36-536-3985

[wis.max-ltd.co.jp/int/](http://wis.max-ltd.co.jp/int/) (ÜLEMAAILMNE kodulehekülg)  
[www.max-europe.com](http://www.max-europe.com) (EUROOPA kodulehekülg)

130327-00/00

