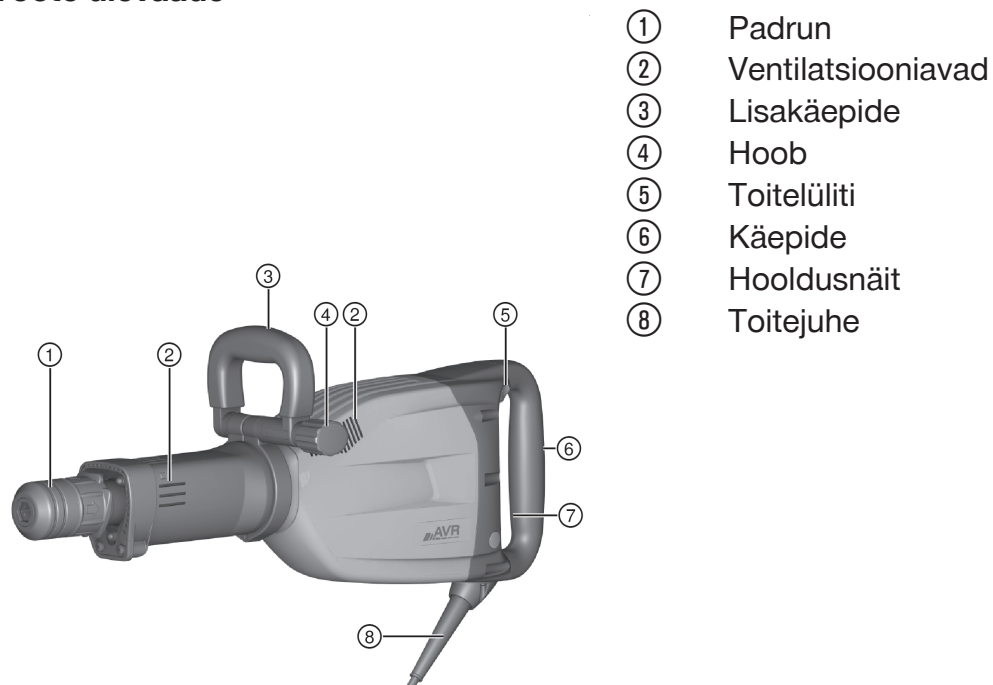


Käesolev dokument on originaalkasutusjuhendi kokkuvõte. Enne seadme kasutuselevõttu lugege läbi põhjalikud kasutusjuhendid.

Ohutusnõuete ja juhiste eiramine võib kaasa tuua eluohtlikke vigastusi. Toode töötati välja professionaalseks kasutamiseks ja seda tohivad käsitseda, hooldada ja parandada üksnes asjaomase kvalifikatsiooniga isikud.

Toote ülevaade



Enne kasutuselevõttu tutvuge kaitsevarustuse kasutamise juhistega.



Sihipärane kasutamine

Kirjeldatud toode on elektriline piikvasar rasketeks meiseldustöödeks. Seade on ette nähtud betooni, müüritise, kivi ja asfaldi lahtimurdmiseks ja lammutamiseks.

Andmed

Tehnilised andmed	
Kaal vastavalt EPTA-Procedure 01/2003	14,2 kg
Nimivõimsus	1 800 W
Helirõhutase (L_{pA})	89 dB(A)
Helivõimsustase (L_{WA})	100 dB(A)
Meiseldamine ($a_{h, Cheq}$)	12 m/s ²
Löögienergia vastavalt menetlusele EPTA 05/2009	30 J

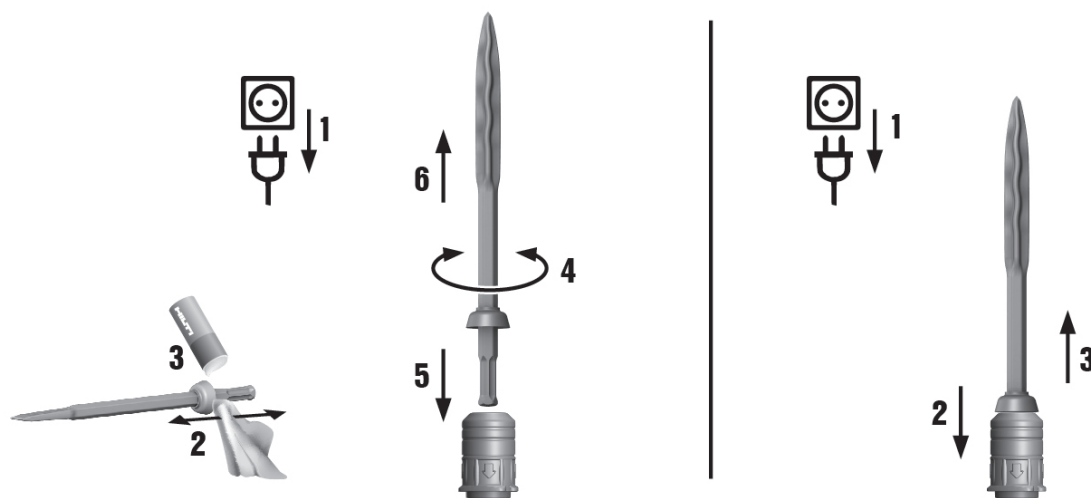
Tarviku vahetamine



HOIATUS

Vigastuste oht! Seade läheb kasutades kuumaks.

- ▶ Tarvikut vahetades kandke kaitsekindaid!



1. Määrige tarviku padrunisse kinnitatavat osa veidi.
2. Torgake tarvik lõpuni padrunisse ja laske kohale fikseeruda.
 - ◀ Seade on töövalmis.
3. Tõmmake padruni lukustus lõpuni tagasi ja eemaldage tarvik.



Märkus

Kasutage üksnes **Hilti** originaalmääret. Mittesobiva määre kasutamine võib seadet kahjustada.